

見積参考資料

工事名 R1三耕 中山間 三好 足代4号農道
工事

◇経費情報◇

工種区分	農道工事
単価地区	三好1
施行地域区分	一般交通の影響無し
前金支出割合	35%を超え 40%以下の場合
契約保証	金銭的保証を必要とする場合

注意

◎「見積参考資料」は入札参加者の迅速で適正な工事費の見積りのための一資料であり、請負契約を拘束するものではない。

◎本資料内「SP コンクリート」における、「8)コンクリート規格」の「W/C」については、以下のように読み替えるものとする。

・W/C65% → W/C60%

・W/C60% → W/C55%

◎当資料内において「平成31年5月」以降で表記するものは、新元号（令和）の当該月に読み替えるものとする。

事業名	中山間地域総合整備事業 三好
工事名	R 1 三耕 中山間 三好 足代 4 号農道工事

項目名	内容
事業主体名	西部総合県民局農林水産部(三好)
事業名	中山間地域総合整備事業
地区名	三好
工事名	R 1 三耕 中山間 三好 足代 4 号農道工事
施工場所	
工事番号	
工事区分	
積算区分	当初積算
地域区分	徳島県
地区区分	三好 1
工期	
積算体系年月	平成 3 1 年 3 月
単価期適用年月	平成 3 1 年 5 月 A
歩掛期適用年番号	
電力会社名	

事業名	中山間地域総合整備事業 三好
工事名	R 1 三耕 中山間 三好 足代4号農道工事

項目名	内容
工事名	
工事区分	
積算区分	
積算体系区分	【一般土木工事】 R1.5.1~
工種区分	農道工事
工種体系区分	
工事工種体系年番号	
契約保証費	
地域特性区分	地方部(一般交通の影響を受けない)
前払金支出割合	35%を超え40%以下
電力区分	低圧・業者持・1年未満
冬期補正	なし
豪雪補正	なし
亜熱帯補正	なし
施工地域区分	補正なし
冬期補正(現場管理費)	0.00%

事業名	中山間地域総合整備事業 三好
工事名	R 1 三耕 中山間 三好 足代4号農道工事

項目名	数量	単位	金額	備考
1 工事価格				
2 ・工事原価				
3 純工事費				
4 ・直接工事費				
5 ・・・・直接工事費（仮設工を除く）	1.000	式		
6 ・・・・間接工事費				
7 ・・・・共通仮設費				
8 ・・・・運搬費～営繕費等				
9 ・・・・現場管理費				
10 ・一般管理費等				

事業名	中山間地域総合整備事業 三好
工事名	R 1三耕 中山間 三好 足代4号農道工事

工 種 名 称	数 量	単 位	金 額	備 考
直接工事費（仮設工を除く）内訳				
直接工事費（仮設工を除く）	1.000	式		
・土工	1.000	式		
・ ・路体盛土工	1.000	式		
・ ・路床盛土工	1.000	式		
・ ・作業残土処理工	1.000	式		
・擁壁工	1.000	式		
・ ・作業土工	1.000	式		
・ ・現場打擁壁工 1号もたれ式擁壁	1.000	式		
・ ・現場打擁壁工 2号もたれ式擁壁	1.000	式		
・ ・現場打擁壁工 1-1号重力式擁壁	1.000	式		
・ ・現場打擁壁工 1-2号重力式擁壁	1.000	式		
・ ・小型擁壁工	1.000	式		
・ 構造物撤去工	1.000	式		

事業名	中山間地域総合整備事業 三好
工事名	R 1 三耕 中山間 三好 足代4号農道工事

名称(規格)	数量	単位	単価	金額	備考
合計					
・擁壁工	1.000	式			
・ ・ 作業土工	1.000	式			
床掘	290.000	m3			単A B単 10号
埋戻 構造物周辺	97.000	m3			単A B単 11号
埋戻 B<1.0m	26.000	m3			単A B単 12号
埋戻 1.0m B<2.5m	6.000	m3			単A B単 13号
掘削	113.000	m3			単A B単 14号
盛土 構造物周辺	19.000	m3			単A B単 15号
盛土 B<1.0m	8.000	m3			単A B単 16号
基面整正	186.000	m ²			単A B単 17号
合計					
・ ・ 現場打擁壁工					
1号もたれ式擁壁	1.000	式			
基礎碎石 再生クラッシュ RC-40 40~0mm	28.000	m ²			単A B単 18号
コンクリート 18-8-40(高炉B) W/C65%	14.000	m3			単A B単 19号
目地板 目地板(瀝青繊維質板)t=10mm	1.000	m ²			単A B単 20号

事業名	中山間地域総合整備事業 三好
工事名	R 1 三耕 中山間 三好 足代4号農道工事

名称(規格)	数量	単位	単価	金額	備考
水抜きパイプ 一般管VP 径65 長4.0m	6.000	箇所			単A B単 21号
型枠	92.000	m ²			単A B単 22号
モルタル 洗砂(荒目),1:3	0.900	m ³			単A B単 23号
合 計					
・ ・ 現場打擁壁工 2号もたれ式擁壁	1.000	式			
基礎碎石 再生クラッシュ RC-40 40~0mm	7.600	m ²			単A B単 24号
コンクリート 18-8-40(高炉B) W/C65%	4.300	m ³			単A B単 25号
目地板 目地板(瀝青繊維質板)t=10mm	1.000	m ²			単A B単 26号
水抜きパイプ 一般管VP 径65 長4.0m	2.000	箇所			単A B単 27号
型枠	25.000	m ²			単A B単 28号
合 計					
・ ・ 現場打擁壁工 1-1号重力式擁壁	1.000	式			
基礎碎石 再生クラッシュ RC-40 40~0mm	20.000	m ²			単A B単 29号
コンクリート 18-8-40(高炉B) W/C65%	18.000	m ³			単A B単 30号
目地板 目地板(瀝青繊維質板)t=10mm	2.000	m ²			単A B単 31号
水抜きパイプ 一般管VP 径65 長4.0m	5.000	箇所			単A B単 32号

事業名	中山間地域総合整備事業 三好
工事名	R 1 三耕 中山間 三好 足代4号農道工事

名称(規格)	数量	単位	単価	金額	備考
型枠	63.000	m ²			単A B単 33号
合計					
・・現場打擁壁工					
1-2号重力式擁壁	1.000	式			
基礎碎石					単A
再生クラッシュ RC-40 40~0mm	18.000	m ²			B単 34号
コンクリート					単A
18-8-40(高炉B) W/C65%	26.000	m ³			B単 35号
目地板					単A
目地板(瀝青繊維質板) t=10mm	3.000	m ²			B単 36号
水抜きパイプ					単A
一般管VP 径65 長4.0m	3.000	箇所			B単 37号
型枠	78.000	m ²			単A B単 38号
合計					
・・小型擁壁工					
舗装止壁	1.000	式			
	110.000	m			単A B単 39号
合計					
・構造物撤去工					
	1.000	式			
・・構造物取壊し工					
	1.000	式			
コンクリート構造物取壊し 制約無	11.000	m ³			単A B単 40号

事業名	中山間地域総合整備事業 三好
工事名	R 1 三耕 中山間 三好 足代4号農道工事

名称(規格)	数量	単位	単価	金額	備考
舗装版破碎	313.000	m ²			単A B単 41号
殻運搬・処理(産業廃棄物処分費) コンクリート	11.000	m ³			単A B単 42号
殻運搬・処理(産業廃棄物処分費) アスファルト	13.000	m ³			単A B単 43号
殻運搬 コンクリート	11.000	m ³			単A B単 44号
殻運搬 アスファルト	13.000	m ³			単A B単 45号
合 計					
・路面排水工	1.000	式			
・ ・ 側溝工 1-1号落ち蓋式	1.000	式			
鉄筋コンクリートU形 L=2000,1000kg/個以下	64.400	m			単A B単 46号
側溝蓋 コンクリート・鋼製,40kg/枚以下	129.000	枚			単A B単 47号
再生クラッシュラン RC-40 40~0mm	4.300	m ³			単A B単 48号
合 計					
・ ・ 側溝工 1-2号落ち蓋式	1.000	式			
鉄筋コンクリートU形 L=2000,1000kg/個以下	42.900	m			単A B単 49号
側溝蓋 コンクリート・鋼製,40kg/枚以下	86.000	枚			単A B単 50号
再生クラッシュラン RC-40 40~0mm	1.900	m ³			単A B単 51号

事業名	中山間地域総合整備事業 三好
工事名	R 1 三耕 中山間 三好 足代4号農道工事

名称(規格)	数量	単位	単価	金額	備考
合計					
・ ・ 側溝工 U型側溝	1.000	式			
目地板					単A
目地板(瀝青繊維質板) t=10mm	1.000	m ²			B単 52号
側溝蓋					単A
コンクリート 鋼製,40kgを超え170kg/枚以下	21.000	枚			B単 53号
コンクリート					単A
18-8-25(20)(高炉B) W/C65%	2.100	m ³			B単 54号
型枠					単A
	23.000	m ²			B単 55号
基礎碎石					単A
再生クラッシュ RC-40 40~0mm	7.300	m ²			B単 56号
合計					
・ ・ 側溝工 L型側溝	1.000	式			
目地板					単A
目地板(瀝青繊維質板) t=10mm	1.000	m ²			B単 57号
側溝蓋					単A
コンクリート 鋼製,40kgを超え170kg/枚以下	27.000	枚			B単 58号
コンクリート					単A
18-8-25(20)(高炉B) W/C65%	1.600	m ³			B単 59号
型枠					単A
	15.000	m ²			B単 60号
基礎碎石					単A
再生クラッシュ RC-40 40~0mm	5.300	m ²			B単 61号
合計					

事業名	中山間地域総合整備事業 三好
工事名	R 1 三耕 中山間 三好 足代4号農道工事

名称(規格)	数量	単位	単価	金額	備考
・集水柵工	1.000	式			
集水柵					単A
2号集水柵	4.000	基			B単 62号
合計					
・付帯施設工	1.000	式			
・安全施設工	1.000	式			
ガードレール					単A
塗装品C-2B	12.000	m			B単 63号
合計					
・坂路工	1.000	式			
本体	1.000	式			単A
水抜きパイプ					B単 64号
一般管VP 径65 長4.0m	4.000	箇所			単A
法止壁	6.600	m			B単 65号
合計					B単 66号

事業名	中山間地域総合整備事業 三好
工事名	R 1 三耕 中山間 三好 足代4号農道工事

コード	名称(規格)	数量	単位	単価	金額	備考
	*** B単 - 1号 ***					
	流用土路体 埋戻(構造物周辺)		m3		1.000 m3	当たり算出
	人力土工(盛土・埋戻) 砂・砂質土,埋戻,まき出し,振動コパ ^o ク()	1.000	m3			S単 1号
	合計					
	単価					
	*** B単 - 2号 ***					
	流用土路体 埋戻(B<1.0m)		m3		1.000 m3	当たり算出
	路体(狭幅2.5m未満) 1.0m未満,SR ^o ノ ^o 0.8-1.1t,砂質土,BH山0.80(平0.60),	1.000	m3			S単 19号
	合計					
	単価					
	*** B単 - 3号 ***					
	流用土路床 埋戻(構造物周辺)		m3		1.000 m3	当たり算出
	人力土工(盛土・埋戻) 砂・砂質土,埋戻,まき出し,振動コパ ^o ク()	1.000	m3			S単 1号
	合計					
	単価					

事業名	中山間地域総合整備事業 三好
工事名	R 1 三耕 中山間 三好 足代4号農道工事

コード	名称(規格)	数量	単位	単価	金額	備考
	*** B単 - 4号 ***					
	流用土路床 埋戻 (B<1.0m)		m3		1.000 m3	当たり算出
	路床(狭幅2.5m未満) 1.0m未満,砂質土,SR以外°0.8-1.1t,BH山0.80(平0.60),	1.000	m3			S単 20号
	合計					
	単価					
	*** B単 - 5号 ***					
	流用土路床 埋戻 (1.0m B<2.5m)		m3		1.000 m3	当たり算出
	路床(狭幅2.5m未満) 1.0m以上2.5m未満,砂質土,SR3-4t,BH山0.80(平0.60),	1.000	m3			S単 21号
	合計					
	単価					
	*** B単 - 6号 ***					
	流用土路床 盛土(構造物周辺)		m3		1.000 m3	当たり算出
	人力土工(盛土・埋戻) 砂・砂質土,盛土,まき出し,振動コパ°夕()	1.000	m3			S単 2号
	合計					
	単価					

事業名	中山間地域総合整備事業 三好
工事名	R 1 三耕 中山間 三好 足代4号農道工事

コード	名称(規格)	数量	単位	単価	金額	備考
	*** B単 - 7号 ***					
	流用土路床 盛土 (B<1.0m)		m3		1.000 m3	当たり算出
	路床(狭幅2.5m未満) 1.0m未満,砂質土,SR以外 0.8-1.1t,BH山0.80(平0.60),	1.000	m3			S単 20号
	合計					
	単価					
	*** B単 - 8号 ***					
	土砂等運搬		m3		1.000 m3	当たり算出
	SP 土砂等運搬 標準,ハック杓山積0.8m3(平積0.6m3),土砂(岩塊・玉石混り土含む),無し,22.5km 以下	1.000	m3			S単 25号
	合計					
	単価					
	*** B単 - 9号 ***					
	作業残土処理		m3		1.000 m3	当たり算出
	建設廃材 土砂	1.000	m3			S単 9号
	合計					
	単価					

事業名	中山間地域総合整備事業 三好
工事名	R 1 三耕 中山間 三好 足代4号農道工事

コード	名称(規格)	数量	単位	単価	金額	備考
	*** B単 - 10号 ***					
	床掘		m3		1.000 m3	当たり算出
	SP 床掘り 土砂,平均施工幅1m以上2m未満,無し,無し	1.000	m3			S単 24号
	合計					
	単価					
	*** B単 - 11号 ***					
	埋戻 構造物周辺		m3		1.000 m3	当たり算出
	人力土工(盛土・埋戻) 砂・砂質土,埋戻,まき出し,振動コパ()	1.000	m3			S単 3号
	合計					
	単価					
	*** B単 - 12号 ***					
	埋戻 B<1.0m		m3		1.000 m3	当たり算出
	締固工(振動コ-締固め2.5m未満) 築堤・埋戻,0.8~1.1ton,	1.000	m3			S単 5号
	合計					
	単価					

事業名	中山間地域総合整備事業 三好
工事名	R 1 三耕 中山間 三好 足代4号農道工事

コード	名称(規格)	数量	単位	単価	金額	備考
	*** B単 - 13号 ***					
	埋戻 1.0m B<2.5m		m3		1.000 m3	当たり算出
	締固工(振動0-7締固め2.5m未満) 築堤・埋戻,3.0~4.0ton,	1.000	m3			S単 6号
	合計					
	単価					
	*** B単 - 14号 ***					
	掘削		m3		1.000 m3	当たり算出
	SP 掘削 土砂,片切掘削,-,-,-,-,-,-,-	1.000	m3			S単 23号
	合計					
	単価					
	*** B単 - 15号 ***					
	盛土 構造物周辺		m3		1.000 m3	当たり算出
	人土工(盛土・埋戻) 砂・砂質土,盛土,まき出し,振動0.1°ク()	1.000	m3			S単 4号
	合計					
	単価					

事業名	中山間地域総合整備事業 三好
工事名	R 1 三耕 中山間 三好 足代4号農道工事

コード	名称(規格)	数量	単位	単価	金額	備考
	*** B単 - 16号 ***					
	盛土 B<1.0m		m3		1.000 m3	当たり算出
	締固工(振動ロー締固め2.5m未満) 築堤・埋戻,0.8~1.1ton,	1.000	m3			S単 5号
	合計					
	単価					
	*** B単 - 17号 ***					
	基面整正		m ²		1.000 m ²	当たり算出
	SP 基面整正 基面整正	1.000	m ²			S単 26号
	合計					
	単価					
	*** B単 - 18号 ***					
	基礎碎石 再生クワッチャン RC-40 40~0mm		m ²		1.000 m ²	当たり算出
	SP 基礎碎石 17.5cm超20.0cm以下,再生クワッチャン RC-40 40~0mm,	1.000	m ²			S単 31号
	合計					
	単価					

事業名	中山間地域総合整備事業 三好
工事名	R 1 三耕 中山間 三好 足代4号農道工事

コード	名称(規格)	数量	単位	単価	金額	備考
	*** B単 - 19号 ***					
	コンクリート 18-8-40(高炉B) W/C65%		m3		1.000 m3	当たり算出
	SP コンクリート 無筋・鉄筋構造物,人力打設,-,一般養生,-,無し,-,18-8-40(高炉B) W/C65%,	1.000	m3			S単 34号
	合計					
	単価					
	*** B単 - 20号 ***					
	目地板 目地板(瀝青繊維質板)t=10mm		m ²		1.000 m ²	当たり算出
	SP 目地板 目地板(瀝青繊維質板)t=10mm	1.000	m ²			S単 40号
	合計					
	単価					
	*** B単 - 21号 ***					
	水抜きパイプ 一般管VP 径65 長4.0m		箇所		1.000 箇所	当たり算出
	硬質ポリ塩化ビニル管 一般管VP 径65 長4.0m	0.100	本			S単 7号
	フィルター 65F	1.000	各単位			S単 8号
	合計					

事業名	中山間地域総合整備事業 三好
工事名	R 1 三耕 中山間 三好 足代4号農道工事

コード	名称(規格)	数量	単位	単価	金額	備考
	単 価					
	*** B単 - 22号 ***					
	型枠		m ²		1.000 m ²	当たり算出
	SP 型枠 一般型枠,鉄筋・無筋構造物	1.000	m ²			S単 38号
	合 計					
	単 価					
	*** B単 - 23号 ***					
	モルタル 洗砂(荒目),1:3		m ³		1.000 m ³	当たり算出
	モルタル現場練合わせ 洗砂(荒目),1:3	1.000	m ³			S単 14号
	合 計					
	単 価					
	*** B単 - 24号 ***					
	基礎碎石 再生クワツヤン RC-40 40~0mm		m ²		1.000 m ²	当たり算出
	SP 基礎碎石 17.5cm超20.0cm以下,再生クワツヤン RC-40 40~0mm,	1.000	m ²			S単 31号
	合 計					

事業名	中山間地域総合整備事業 三好
工事名	R 1 三耕 中山間 三好 足代4号農道工事

コード	名称(規格)	数量	単位	単価	金額	備考
	単 価					
	*** B単 - 25号 ***					
	コンクリート 18-8-40(高炉B) W/C65%		m3		1.000 m3	当たり算出
	SP コンクリート 無筋・鉄筋構造物,人力打設,-,一般養生,-,無し,-,18-8-40(高炉B) W/C65%,	1.000	m3			S単 34号
	合 計					
	単 価					
	*** B単 - 26号 ***					
	目地板 目地板(瀝青繊維質板)t=10mm		m ²		1.000 m ²	当たり算出
	SP 目地板 目地板(瀝青繊維質板)t=10mm	1.000	m ²			S単 40号
	合 計					
	単 価					
	*** B単 - 27号 ***					
	水抜きパイプ 一般管VP 径65 長4.0m		箇所		1.000 箇所	当たり算出
	硬質ポリ塩化ビニル管 一般管VP 径65 長4.0m	0.100	本			S単 7号
	フィルター 65F	1.000	各単位			S単 8号

事業名	中山間地域総合整備事業 三好
工事名	R 1 三耕 中山間 三好 足代4号農道工事

コード	名称(規格)	数量	単位	単価	金額	備考
	合計					
	単価					
	*** B単 - 28号 ***					
	型枠		m ²		1.000 m ²	当たり算出
	SP 型枠 一般型枠,鉄筋・無筋構造物	1.000	m ²			S単 38号
	合計					
	単価					
	*** B単 - 29号 ***					
	基礎碎石 再生クラッシュ RC-40 40~0mm		m ²		1.000 m ²	当たり算出
	SP 基礎碎石 17.5cm超20.0cm以下,再生クラッシュ RC-40 40~0mm,	1.000	m ²			S単 31号
	合計					
	単価					
	*** B単 - 30号 ***					
	コンクリート 18-8-40(高炉B) W/C65%		m ³		1.000 m ³	当たり算出
	SP コンクリート 無筋・鉄筋構造物,人力打設,-,一般養生,-,無し,-,18-8-40(高炉B) W/C65%,	1.000	m ³			S単 34号

事業名	中山間地域総合整備事業 三好
工事名	R 1 三耕 中山間 三好 足代4号農道工事

コード	名称(規格)	数量	単位	単価	金額	備考
	合計					
	単価					
	*** B単 - 31号 ***					
	目地板 目地板(瀝青繊維質板)t=10mm		m ²		1.000 m ²	当たり算出
	SP 目地板 目地板(瀝青繊維質板)t=10mm	1.000	m ²			S単 40号
	合計					
	単価					
	*** B単 - 32号 ***					
	水抜きパイプ 一般管VP 径65 長4.0m		箇所		1.000 箇所	当たり算出
	硬質ポリ塩化ビニル管 一般管VP 径65 長4.0m	0.100	本			S単 7号
	フィルター 65F	1.000	各単位			S単 8号
	合計					
	単価					
	*** B単 - 33号 ***					
	型枠		m ²		1.000 m ²	当たり算出

事業名	中山間地域総合整備事業 三好
工事名	R 1 三耕 中山間 三好 足代4号農道工事

コード	名称(規格)	数量	単位	単価	金額	備考
	SP 型枠 一般型枠,鉄筋・無筋構造物	1.000	m ²			S単 38号
	合計					
	単価					
	*** B単 - 34号 ***					
	基礎碎石 再生クワッパン RC-40 40~0mm		m ²		1.000 m ²	当たり算出
	SP 基礎碎石 17.5cm超20.0cm以下,再生クワッパン RC-40 40~0mm,	1.000	m ²			S単 31号
	合計					
	単価					
	*** B単 - 35号 ***					
	コンクリート 18-8-40(高炉B) W/C65%		m ³		1.000 m ³	当たり算出
	SP コンクリート 無筋・鉄筋構造物,人力打設,-,一般養生,-,無し,-,18-8-40(高炉B) W/C65%,	1.000	m ³			S単 34号
	合計					
	単価					
	*** B単 - 36号 ***					
	目地板 目地板(瀝青繊維質板)t=10mm		m ²		1.000 m ²	当たり算出

事業名	中山間地域総合整備事業 三好
工事名	R 1 三耕 中山間 三好 足代4号農道工事

コード	名称(規格)	数量	単位	単価	金額	備考
	SP 目地板 目地板(瀝青繊維質板)t=10mm	1.000	m ²			S単 40号
	合計					
	単価					
	*** B単 - 37号 ***					
	水抜きパイプ 一般管VP 径65 長4.0m		箇所		1.000 箇所	当たり算出
	硬質ポリ塩化ビニル管 一般管VP 径65 長4.0m	0.200	本			S単 7号
	フィルター 65F	1.000	各単位			S単 8号
	合計					
	単価					
	*** B単 - 38号 ***					
	型枠		m ²		1.000 m ²	当たり算出
	SP 型枠 一般型枠,鉄筋・無筋構造物	1.000	m ²			S単 38号
	合計					
	単価					
	*** B単 - 39号 ***					

事業名	中山間地域総合整備事業 三好
工事名	R 1 三耕 中山間 三好 足代4号農道工事

コード	名称(規格)	数量	単位	単価	金額	備考
	舗装止壁		m		10.000 m	当たり算出
	SP コンクリート 小型構造物,人力打設,-,一般養生,-,無し,-,18-8-25(20)(高炉B) W/C65%,	1.000	m ³			S単 35号
	SP 型枠 一般型枠,小型構造物	10.000	m ²			S単 39号
	SP 基礎碎石 7.5cm超12.5cm以下,再生クラッシュ RC-40 40~0mm,	3.000	m ²			S単 32号
	合計					
	単価					
	*** B単 - 40号 ***					
	コンクリート構造物取壊し 制約無		m ³		1.000 m ³	当たり算出
	【構造物取壊し】 無筋,制約無,機械,昼間,しない	1.000	m ³			S単 13号
	合計					
	単価					
	*** B単 - 41号 ***					
	舗装版破碎		m ²		1.000 m ²	当たり算出
	SP 舗装版破碎 アスファルト舗装版,無し,不要,10cm以下,-,有り,	1.000	m ²			S単 30号
	合計					
	単価					

事業名	中山間地域総合整備事業 三好
工事名	R 1 三耕 中山間 三好 足代4号農道工事

コード	名称(規格)	数量	単位	単価	金額	備考
	*** B単 - 42号 ***					
	殻運搬・処理(産業廃棄物処分費) コンクリート		m3		1.000 m3	当たり算出
	建設廃材 無筋コンクリート廃材	1.000	m3			S単 10号
	合計					
	単価					
	*** B単 - 43号 ***					
	殻運搬・処理(産業廃棄物処分費) アスファルト		m3		1.000 m3	当たり算出
	建設廃材 アスファルトコンクリート廃材	1.000	m3			S単 11号
	合計					
	単価					
	*** B単 - 44号 ***					
	殻運搬 コンクリート		m3		1.000 m3	当たり算出
	SP 殻運搬 コンクリート構造物とりこわし,機械積込,無し,11.5km以下	1.000	m3			S単 28号
	合計					
	単価					

事業名	中山間地域総合整備事業 三好
工事名	R 1 三耕 中山間 三好 足代4号農道工事

コード	名称(規格)	数量	単位	単価	金額	備考
	*** B単 - 45号 ***					
	殻運搬 アスファルト		m3		1.000 m3	当たり算出
	SP 殻運搬 舗装版破碎,機械積込(舗装版厚15cm以下),無し,11.5km以下	1.000	m3			S単 29号
	合計					
	単価					
	*** B単 - 46号 ***					
	鉄筋コンクリートU形 L=2000,1000kg/個以下		m		10.000 m	当たり算出
	【排水構造物工】 U型側溝,昼間施工,L=2000,1000kg/個以下,なし,L=1000を使用しない,-,-,基礎 碎石の施工有り,再利用撤去を行なわない	10.000	m			S単 16号
	道路用鉄筋コンクリート側溝 300A 300×280×2m 3種	5.000	個			
	合計					
	単価					
	*** B単 - 47号 ***					
	側溝蓋 コンクリート鋼製,40kg/枚以下		枚		1.000 枚	当たり算出
	【排水構造物工】 蓋版,昼間施工,コンクリート鋼製,40kg/枚以下,なし,-,-,-,再利用撤去を行なわな	1.000	枚			S単 17号

事業名	中山間地域総合整備事業 三好
工事名	R 1 三耕 中山間 三好 足代4号農道工事

コード	名称(規格)	数量	単位	単価	金額	備考
	い					
	道路用鉄筋コンクリート側溝蓋 300×500 3種	1.000	枚			
	合計					
	単価					
	*** B単 - 48号 ***					
	再生クラッシャー RC-40 40~0mm		m3		1.000 m3	当たり算出
	再生クラッシャー RC-40 40~0mm	1.000	m3			
	合計					
	単価					
	*** B単 - 49号 ***					
	鉄筋コンクリートU形 L=2000,1000kg/個以下		m		2.000 m	当たり算出
	【排水構造物工】 U型側溝,昼間施工,L=2000,1000kg/個以下,なし,L=1000を使用しない,-,-,基礎 砕石の施工有り,再利用撤去を行なわない	2.000	m			S単 16号
	道路用鉄筋コンクリート側溝 300A 300×280×2m 3種	1.000	個			
	合計					
	単価					

事業名	中山間地域総合整備事業 三好
工事名	R 1 三耕 中山間 三好 足代4号農道工事

コード	名称(規格)	数量	単位	単価	金額	備考
	*** B単 - 50号 ***					
	側溝蓋 コンクリート鋼製,40kg/枚以下		枚		1.000 枚	当たり算出
	【排水構造物工】 蓋版,昼間施工,コンクリート鋼製,40kg/枚以下,なし,,-,-,再利用撤去を行なわな い	1.000	枚			S単 17号
	道路用鉄筋コンクリート側溝蓋 300×500 3種	1.000	枚			
	合計					
	単価					
	*** B単 - 51号 ***					
	再生クラッシュラン RC-40 40~0mm		m3		1.000 m3	当たり算出
	再生クラッシュラン RC-40 40~0mm	1.000	m3			
	合計					
	単価					
	*** B単 - 52号 ***					
	目地板 目地板(瀝青繊維質板)t=10mm		m ²		1.000 m ²	当たり算出
	SP 目地板 目地板(瀝青繊維質板)t=10mm	1.000	m ²			S単 40号

事業名	中山間地域総合整備事業 三好
工事名	R 1 三耕 中山間 三好 足代4号農道工事

コード	名称(規格)	数量	単位	単価	金額	備考
	合計					
	単価					
	*** B単 - 53号 ***					
	側溝蓋 コンクリート鋼製,40kgを超え170kg/枚以下		枚		1.000	枚 当たり算出
	【排水構造物工】 蓋版,昼間施工,コンクリート鋼製,40kgを超え170kg/枚以下,なし,--,--,再利用撤去を行なわない	1.000	枚			S単 18号
	場所打ちU型側溝蓋 C2-B300	1.000	枚			
	合計					
	単価					
	*** B単 - 54号 ***					
	コンクリート 18-8-25(20)(高炉B) W/C65%		m3		1.000	m3 当たり算出
	SP コンクリート 小型構造物,人力打設,--,一般養生,--,無し,--,18-8-25(20)(高炉B) W/C65%,	1.000	m3			S単 35号
	合計					
	単価					
	*** B単 - 55号 ***					

事業名	中山間地域総合整備事業 三好
工事名	R 1 三耕 中山間 三好 足代4号農道工事

コード	名称(規格)	数量	単位	単価	金額	備考
	型枠		m ²		1.000 m ²	当たり算出
	SP 型枠 一般型枠, 小型構造物	1.000	m ²			S 単 39号
	合計					
	単価					
	*** B 単 - 56号 ***					
	基礎砕石 再生クワッパン RC-40 40~0mm		m ²		1.000 m ²	当たり算出
	SP 基礎砕石 12.5cm超17.5cm以下, 再生クワッパン RC-40 40~0mm,	1.000	m ²			S 単 33号
	合計					
	単価					
	*** B 単 - 57号 ***					
	目地板 目地板(瀝青繊維質板) t=10mm		m ²		1.000 m ²	当たり算出
	SP 目地板 目地板(瀝青繊維質板) t=10mm	1.000	m ²			S 単 40号
	合計					
	単価					
	*** B 単 - 58号 ***					

事業名	中山間地域総合整備事業 三好
工事名	R 1 三耕 中山間 三好 足代4号農道工事

コード	名称(規格)	数量	単位	単価	金額	備考
	側溝蓋 コンクリート鋼製,40kgを超え170kg/枚以下		枚		1.000 枚	当たり算出
	【排水構造物工】 蓋版,昼間施工,コンクリート鋼製,40kgを超え170kg/枚以下,なし,-,-,-,再利用撤去を行なわない	1.000	枚			S単 18号
	場所打ちU型側溝蓋 C2-B300	1.000	枚			
	合計					
	単価					
	*** B単 - 59号 ***					
	コンクリート 18-8-25(20)(高炉B) W/C65%		m3		1.000 m3	当たり算出
	SP コンクリート 小型構造物,人力打設,-,一般養生,-,無し,-,18-8-25(20)(高炉B) W/C65%,	1.000	m3			S単 35号
	合計					
	単価					
	*** B単 - 60号 ***					
	型枠		m ²		1.000 m ²	当たり算出
	SP 型枠 一般型枠,小型構造物	1.000	m ²			S単 39号
	合計					
	単価					

事業名	中山間地域総合整備事業 三好
工事名	R 1 三耕 中山間 三好 足代4号農道工事

コード	名称(規格)	数量	単位	単価	金額	備考
	*** B単 - 61号 ***					
	基礎碎石 再生クワツヤン RC-40 40~0mm		m ²		1.000 m ²	当たり算出
	SP 基礎碎石 12.5cm超17.5cm以下,再生クワツヤン RC-40 40~0mm,	1.000	m ²			S単 33号
	合計					
	単価					
	*** B単 - 62号 ***					
	集水樹 2号集水樹		基		1.000 基	当たり算出
	SP コンクリート 小型構造物,人力打設,-,一般養生,-,無し,-,18-8-25(20)(高炉B) W/C65%,	0.200	m ³			S単 35号
	SP 型枠 一般型枠,小型構造物	2.600	m ²			S単 39号
	SP 基礎碎石 12.5cm超17.5cm以下,再生クワツヤン RC-40 40~0mm,	0.500	m ²			S単 33号
	【排水構造物工】 蓋版,昼間施工,コンクリート鋼製,40kg/枚以下,なし,-,-,-,再利用撤去を行なわな い	1.000	枚			S単 17号
	集排水樹蓋 グレーチング T-14,T-6 落とし込型 400mm×400mm 本体+受枠	1.000	組			
	合計					
	単価					

事業名	中山間地域総合整備事業 三好
工事名	R 1 三耕 中山間 三好 足代4号農道工事

コード	名称(規格)	数量	単位	単価	金額	備考
	*** B単 - 63号 ***					
	ガードレール 塗装品C-2B		m		12.000	m 当たり算出
	【鉄筋工】 SD345,D13,一般作業,10t未満,-,無し,一般構造物(切梁無し),10%未満	0.058	ton			S単 15号
	【ガードレール設置】 コンクリート建込,塗装品C-2B,21m未満,-,無し,直線部,曲支柱,しない	12.000	m			S単 22号
	合計					
	単価					
	*** B単 - 64号 ***					
	本体		式		1.000	式 当たり算出
	平張コンクリート 無筋・鉄筋構造物,人力打設,-,一般養生,-,無し,-,18-8-25(20)(高炉B) W/C65	0.700	m3			S単 36号
	%,					
	SP 基礎碎石 7.5cm超12.5cm以下,再生クワッシャー RC-40 40~0mm,	7.000	m ²			S単 32号
	【法面工(植生ネット工)】 植生シート工,肥料袋無・人工張芝付(一重ネット標準),500m2未満,-	14.000	m ²			S単 12号
	SP 法面整形 盛土部,有り,無し,礫質土,砂及び砂質土,粘性土,	14.000	m ²			S単 27号
	捨石積工(裏石積工) t=20cm,割栗 15~20cm,生コ 18-8-25	13.000	m ²			S単 41号
	合計					
	単価					

事業名	中山間地域総合整備事業 三好
工事名	R 1 三耕 中山間 三好 足代4号農道工事

コード	名称(規格)	数量	単位	単価	金額	備考
	*** B単 - 65号 ***					
	水抜きパイプ 一般管VP 径65 長4.0m		箇所		1.000	箇所 当たり算出
	硬質ポリ塩化ビニル管 一般管VP 径65 長4.0m	0.100	本			S単 7号
	フィルター 65F	1.000	各単位			S単 8号
	合計					
	単価					
	*** B単 - 66号 ***					
	法止壁		m		10.000	m 当たり算出
	SP コンクリート 無筋・鉄筋構造物,人力打設,-,一般養生,-,無し,-,18-8-25(20)(高炉B) W/C65 %,	0.500	m ³			S単 37号
	SP 型枠 一般型枠,小型構造物	6.000	m ²			S単 39号
	SP 基礎砕石 7.5cm超12.5cm以下,再生クワツヤン RC-40 40~0mm,	2.500	m ²			S単 32号
	合計					
	単価					

事業名	中山間地域総合整備事業 三好
工事名	R 1 三耕 中山間 三好 足代4号農道工事

コード	名称	数量	単位	単価	金額	備考
	*** S単 - 1号 ***					
	人力土工(盛土・埋戻)		m3		10.000 m3	当たり算出
	人力土工(盛土・埋戻) 砂・砂質土,埋戻,まき出し,振動ｺﾝﾊﾟｸﾀ()			冬期補正:なし 亜熱帯補正:なし	豪雪補正:なし 基本給時間:8.0	
	1)土質区分	砂・砂質土		超勤時間:0.0	深夜時間:0.0	
	2)作業区分	埋戻		週休:補正なし		
	3)施工区分	まき出し				
	4)締固め区分	振動ｺﾝﾊﾟｸﾀ()				
	特殊作業員		人			
	普通作業員		人			
	諸雑費 10%			0.100		
	合計					算出数量 10.000 m3
	単価		m3			
	*** S単 - 2号 ***					
	人力土工(盛土・埋戻)		m3		10.000 m3	当たり算出
	人力土工(盛土・埋戻) 砂・砂質土,盛土,まき出し,振動ｺﾝﾊﾟｸﾀ()			冬期補正:なし 亜熱帯補正:なし	豪雪補正:なし 基本給時間:8.0	
	1)土質区分	砂・砂質土		超勤時間:0.0	深夜時間:0.0	
	2)作業区分	盛土		週休:補正なし		
	3)施工区分	まき出し				
	4)締固め区分	振動ｺﾝﾊﾟｸﾀ()				
	特殊作業員		人			
	普通作業員		人			

事業名	中山間地域総合整備事業 三好
工事名	R 1 三耕 中山間 三好 足代4号農道工事

コード	名称	数量	単位	単価	金額	備考
	諸雑費 10%	0.100				
	合計					算出数量 10.000 m3
	単価		m3			
	*** S単 - 3号 ***					
	人力土工(盛土・埋戻)		m3		10.000 m3	当たり算出
	人力土工(盛土・埋戻) 砂・砂質土,埋戻,まき出し,振動コンパクタ()			冬期補正:なし 亜熱帯補正:なし	豪雪補正:なし 基本給時間:8.0	
	1)土質区分	砂・砂質土		超勤時間:0.0	深夜時間:0.0	
	2)作業区分	埋戻		週休:補正なし		
	3)施工区分	まき出し				
	4)締固め区分	振動コンパクタ()				
	特殊作業員		人			
	普通作業員		人			
	諸雑費 10%	0.100				
	合計					算出数量 10.000 m3
	単価		m3			
	*** S単 - 4号 ***					
	人力土工(盛土・埋戻)		m3		10.000 m3	当たり算出
	人力土工(盛土・埋戻) 砂・砂質土,盛土,まき出し,振動コンパクタ()			冬期補正:なし 亜熱帯補正:なし	豪雪補正:なし 基本給時間:8.0	

事業名	中山間地域総合整備事業 三好
工事名	R 1 三耕 中山間 三好 足代4号農道工事

コード	名称	数量	単位	単価	金額	備考
	1)土質区分	砂・砂質土		超勤時間:0.0	深夜時間:0.0	
	2)作業区分	盛土		週休:補正なし		
	3)施工区分	まき出し				
	4)締固め区分	振動コンパクト()				
	特殊作業員		人			
	普通作業員		人			
	諸雑費 10%			0.100		
	合計					算出数量 10.000 m3
	単価		m3			
	*** S単 - 5号 ***					
	締固工(振動コンパクト締固め2.5m未満)		m3		1.000 日	当たり算出
	締固工(振動コンパクト締固め2.5m未満) 築堤・埋戻,0.8~1.1ton,			冬期補正:なし 亜熱帯補正:なし	豪雪補正:なし 基本給時間:8.0	
	1)工種区分	築堤・埋戻		超勤時間:0.0	深夜時間:0.0	
	2)規格区分(ton)	0.8~1.1ton		週休:補正なし		
	3)長期割引単価区分(賃料機械)					
	振動コンパクト[ハットガイト式]		日			<賃料>
	軽油 ハット給油		L	5.300		
	特殊作業員		人			
	合計					算出数量 50.000 m3
	単価		m3			

事業名	中山間地域総合整備事業 三好
工事名	R 1 三耕 中山間 三好 足代4号農道工事

コード	名称	数量	単位	単価	金額	備考
	*** S単 - 6号 ***					
	締固工(振動ロー締固め2.5m未満)		m3		1.000	日 当たり算出
	締固工(振動ロー締固め2.5m未満) 築堤・埋戻,3.0~4.0ton,			冬期補正:なし 亜熱帯補正:なし	豪雪補正:なし 基本給時間:8.0	
	1)工種区分 2)規格区分(ton)	築堤・埋戻 3.0~4.0ton		超勤時間:0.0 週休:補正なし	深夜時間:0.0	
	3)長期割引単価区分(賃料機械)					
	振動ロー[搭乗式・コンパクト型・排対型(1次・2次)]		日			<賃料>
	軽油 ハトール給油	15.000	L			
	運転手(特殊)		人			
	合計					算出数量 86.000 m3
	単 価		m3			
	*** S単 - 7号 ***					
	硬質ポリ塩化ビニル管		本		1.000	各単位 当たり算出
	硬質ポリ塩化ビニル管 一般管VP 径65 長4.0m			冬期補正:なし 亜熱帯補正:なし	豪雪補正:なし 基本給時間:8.0	
	1)地域資材単価コード 2)資材規格	一般管VP 径65 長4.0m		超勤時間:0.0 週休:補正なし	深夜時間:0.0	
	3)単価の入力					
	硬質ポリ塩化ビニル管 一般管VP 径65 長4.0m	1.000	本			

事業名	中山間地域総合整備事業 三好
工事名	R 1 三耕 中山間 三好 足代 4 号農道工事

コード	名称	数量	単位	単価	金額	備考
	合計					算出数量 1.000 各単位
	単価					
	*** S単 - 8号 ***					
	フィルター		各単位		1.000 各単位	当たり算出
	フィルター 65F			冬期補正:なし 亜熱帯補正:なし	豪雪補正:なし 基本給時間:8.0	
	1)地域資材単価コード 2)資材規格	65F		超勤時間:0.0 週休:補正なし	深夜時間:0.0	
	3)単価の入力					
	フィルター 65F	1.000	各単位			
	合計					算出数量 1.000 各単位
	単価					
	*** S単 - 9号 ***					
	建設廃材		m3		1.000 各単位	当たり算出
	建設廃材 土砂			冬期補正:なし 亜熱帯補正:なし	豪雪補正:なし 基本給時間:8.0	
	1)地域資材単価コード 2)資材規格	土砂		超勤時間:0.0 週休:補正なし	深夜時間:0.0	
	3)単価の入力					
	建設廃材 土砂	1.000	m3			

事業名	中山間地域総合整備事業 三好
工事名	R 1 三耕 中山間 三好 足代4号農道工事

コード	名称	数量	単位	単価	金額	備考
	合計					算出数量 1.000 各単位
	単価					
	*** S単 - 10号 ***					
	建設廃材		m3		1.000 各単位	当たり算出
	建設廃材 無筋コンクリート廃材			冬期補正:なし 亜熱帯補正:なし	豪雪補正:なし 基本給時間:8.0	
	1)地域資材単価コード 2)資材規格 3)単価の入力	無筋コンクリート廃材		超勤時間:0.0 週休:補正なし	深夜時間:0.0	
	建設廃材 無筋コンクリート廃材	1.000	m3			
	合計					算出数量 1.000 各単位
	単価					
	*** S単 - 11号 ***					
	建設廃材		m3		1.000 各単位	当たり算出
	建設廃材 アスファルトコンクリート廃材			冬期補正:なし 亜熱帯補正:なし	豪雪補正:なし 基本給時間:8.0	
	1)地域資材単価コード 2)資材規格 3)単価の入力	アスファルトコンクリート廃材		超勤時間:0.0 週休:補正なし	深夜時間:0.0	
	建設廃材 アスファルトコンクリート廃材	1.000	m3			

事業名	中山間地域総合整備事業 三好
工事名	R 1 三耕 中山間 三好 足代4号農道工事

コード	名称	数量	単位	単価	金額	備考
	合計					算出数量 1.000 各单位
	単価					
	*** S単 - 12号 ***					
	【法面工(植生柵工)】		m ²		1.000 m ²	当たり算出
	【法面工(植生柵工)】 植生シート工,肥料袋無・人工張芝付(一重柵標準),500m2未満,-			冬期補正:なし 亜熱帯補正:なし	豪雪補正:なし 基本給時間:8.0	
	1)施工区分	植生シート工		超勤時間:0.0	深夜時間:0.0	
	2)柵区分	肥料袋無・人工張芝付(一重柵標準)		週休:補正なし		
	3)施工規模	500m2未満				
	4)時間的制約	-				
	植生シート工 肥料袋無・人工張芝付(一重柵標準)	1.150	m ²			
	合計					算出数量 1.000 m ²
	単価		m ²			
	*** S単 - 13号 ***					
	【構造物取壊し】		m ³		1.000 m ³	当たり算出
	【構造物取壊し】 無筋,制約無,機械,昼間,しない			冬期補正:なし 亜熱帯補正:なし	豪雪補正:なし 基本給時間:8.0	
	1)作業区分	無筋		超勤時間:0.0	深夜時間:0.0	
	2)制約状況	制約無		週休:補正なし		
	3)施工区分	機械				
	4)昼夜区分	昼間				
	5)低騒音・低振動対策	しない				

事業名	中山間地域総合整備事業 三好
工事名	R 1三耕 中山間 三好 足代4号農道工事

コード	名称	数量	単位	単価	金額	備考
	構造物とりこわし工無筋構造物 制約無 機械 機労 昼間	1.000	m3			
	合計					算出数量 1.000 m3
	単価		m3			
	*** S単 - 14号 ***					
	モルタル現場練合わせ		m3		1.000 m3	当たり算出
	モルタル現場練合わせ 洗砂(荒目),1:3			冬期補正:なし 亜熱帯補正:なし	豪雪補正:なし 基本給時間:8.0	
	1)材料区分 2)配合比区分	洗砂(荒目) 1:3		超勤時間:0.0 週休:補正なし	深夜時間:0.0	
	普通ポルトランドセメント 25kg詰袋	0.540	ton			
	洗砂 洗砂(荒目)	0.910	m3			計上無し
	普通作業員		人			
	諸雑費 9%	0.090				
	合計					算出数量 1.000 m3
	単価		m3			
	*** S単 - 15号 ***					
	【鉄筋工】		ton		1.000 ton	当たり算出
	【鉄筋工】 SD345,D13,一般作業,10t未満,-,無し,一般構造物(切梁無し),10			冬期補正:なし 亜熱帯補正:なし	豪雪補正:なし 基本給時間:8.0	

事業名	中山間地域総合整備事業 三好
工事名	R 1 三耕 中山間 三好 足代4号農道工事

コード	名称	数量	単位	単価	金額	備考
	%未満			超勤時間:0.0 週休:補正なし	深夜時間:0.0	
	1)規格区分	SD345				
	2)径区分	D13				
	3)作業区分	一般作業				
	4)施工規模	10t未満				
	5)時間的制約	-				
	6)夜間作業	無し				
	7)構造物区分	一般構造物(切梁無し)				
	8)太径鉄筋量	10%未満				
	異形棒鋼					
	SD345 D13	1.030	ton			
	鉄筋(一般構造物)	1.150	ton			
	合計					算出数量 1.000 ton
	単価		ton			
	*** S単 - 16号 ***					
	【排水構造物工】		m		1.000 [各単位]	当たり算出
	【排水構造物工】 U型側溝,昼間施工,L=2000,1000kg/個以下,なし,L=1000を使用しない,-,-,基礎碎石の施工有り,再利用撤去を行なわない			冬期補正:なし 亜熱帯補正:なし 超勤時間:0.0 週休:補正なし	豪雪補正:なし 基本給時間:8.0 深夜時間:0.0	
	1)施工区分	U型側溝				
	2)施工区分	昼間施工				
	3)規格	L=2000				
	4)規格	1000kg/個以下				
	5)時間的制約	なし				
	6)L=1000を使用	L=1000を使用しない				
	7)法面小断面	-				
	8)法面縦排水	-				

事業名	中山間地域総合整備事業 三好
工事名	R 1 三耕 中山間 三好 足代4号農道工事

コード	名称	数量	単位	単価	金額	備考
	9)再利用撤去の有無 10)基礎砕石の施工有無	再利用撤去を行なわない 基礎砕石の施工有り				
	排水構造物工 U型側溝 時間的制約無 L=2000mm 1000kg/個以下 機・労 昼間単価	1.000	m			
	合計					算出数量 1.000 [各単位]
	単価		[各単位]			
	*** S単 - 17号 ***					
	【排水構造物工】		枚		1.000 [各単位]	当たり算出
	【排水構造物工】 蓋版,昼間施工,コンクリート・鋼製,40kg/枚以下,なし,--,--,再利用撤去を行なわない			冬期補正:なし 亜熱帯補正:なし	豪雪補正:なし 基本給時間:8.0	
				超勤時間:0.0 週休:補正なし	深夜時間:0.0	
	1)施工区分 2)施工区分	蓋版 昼間施工				
	3)規格 4)規格	コンクリート・鋼製 40kg/枚以下				
	5)時間的制約 7)法面小断面	なし -				
	9)再利用撤去の有無 10)基礎砕石の施工有無	再利用撤去を行なわない -				
	排水構造物工 蓋版 時間的制約無 コンクリート・鋼製 40kg/枚 機・労 昼間単価	1.000	枚			
	合計					算出数量 1.000 [各単位]
	単価		[各単位]			
	*** S単 - 18号 ***					

事業名	中山間地域総合整備事業 三好
工事名	R 1 三耕 中山間 三好 足代4号農道工事

コード	名称	数量	単位	単価	金額	備考
	【排水構造物工】		枚		1.000 [各単位]	当たり算出
	【排水構造物工】 蓋版,昼間施工,コンクリート鋼製,40kgを超え170kg/枚以下,なし,-,-,-,-, 再利用撤去を行なわない			冬期補正:なし 亜熱帯補正:なし 超勤時間:0.0 週休:補正なし	豪雪補正:なし 基本給時間:8.0 深夜時間:0.0	
	1)施工区分	蓋版				
	2)施工区分	昼間施工				
	3)規格	コンクリート鋼製				
	4)規格	40kgを超え170kg/枚以下				
	5)時間的制約	なし				
	7)法面小断面	-				
	9)再利用撤去の有無	再利用撤去を行なわない				
	10)基礎砕石の施工有無	-				
	排水構造物工 蓋版 時間的制約無 コンクリート鋼製40を超え170kg/枚 機・労 昼間単価	1.000	枚			
	合計					算出数量 1.000 [各単位]
	単価		[各単位]			
	*** S単 - 19号 ***					
	路体(狭幅2.5m未満)		m3		100.000 m3	当たり算出
	路体(狭幅2.5m未満) 1.0m未満,SR/ト0.8-1.1t,砂質土,BH/山0.80(平0.60),			冬期補正:なし 亜熱帯補正:なし 超勤時間:0.0 週休:補正なし	豪雪補正:なし 基本給時間:8.0 深夜時間:0.0	
	1)施工幅員	1.0m未満				
	2)締固め機械	SR/ト0.8-1.1t				
	3)土質区分	砂質土				
	4)投入機械	BH/山0.80(平0.60)				
	5)長期割引単価区分(賃料機械)					
	普通作業員 数均し・補助労務		人			

事業名	中山間地域総合整備事業 三好
工事名	R 1 三耕 中山間 三好 足代4号農道工事

コード	名称	数量	単位	単価	金額	備考
	振動ロー[ハンドガイト式]		日			<賃料>
	軽油 ハンドロー給油	11.000	L			
	特殊作業員		人			
	バックホウ[クロー型・排対型(2次)]		供用日			<損料>
	軽油 ハンドロー給油	34.000	L			
	運転手(特殊)		人			
	合計					算出数量 100.000 m3
	単価		m3			
	*** S単 - 20号 ***					
	路床(狭幅2.5m未満)		m3		100.000 m3	当たり算出
	路床(狭幅2.5m未満) 1.0m未満,砂質土,SRハンド0.8-1.1t,BH山0.80(平0.60),			冬期補正:なし 亜熱帯補正:なし	豪雪補正:なし 基本給時間:8.0	
	1)施工幅員	1.0m未満		超勤時間:0.0	深夜時間:0.0	
	2)土質区分	砂質土		週休:補正なし		
	3)締固め機械	SRハンド0.8-1.1t				
	4)投入機械	BH山0.80(平0.60)				
	5)長期割引単価区分(賃料機械)					
	普通作業員 敷均し・補助労務		人			
	振動ロー[ハンドガイト式]		日			<賃料>
	軽油 ハンドロー給油	12.000	L			

事業名	中山間地域総合整備事業 三好
工事名	R 1 三耕 中山間 三好 足代 4号農道工事

コード	名称	数量	単位	単価	金額	備考
	特殊作業員		人			
	バックホウ[クロー型・排対型(2次)]		供用日			<損料>
	軽油 バックホウ給油	34.000	L			
	運転手(特殊)		人			
	合計					算出数量 100.000 m3
	単価		m3			
	*** S単 - 21号 ***					
	路床(狭幅2.5m未満)		m3		100.000 m3	当たり算出
	路床(狭幅2.5m未満) 1.0m以上2.5m未満,砂質土,SR3-4t,BH山0.80(平0.60),			冬期補正:なし 亜熱帯補正:なし	豪雪補正:なし 基本給時間:8.0	
	1)施工幅員	1.0m以上2.5m未満		超勤時間:0.0	深夜時間:0.0	
	2)土質区分	砂質土		週休:補正なし		
	3)締固め機械	SR3-4t				
	4)投入機械	BH山0.80(平0.60)				
	5)長期割引単価区分(賃料機械)					
	普通作業員 敷均し・補助労務		人			
	振動ロー[搭乗式・コンパインド型・排対型(1次・2次)]		日			<賃料>
	軽油 バックホウ給油	19.000	L			
	運転手(特殊)		人			
	バックホウ[クロー型・排対型(2次)]		供用日			<損料>

事業名	中山間地域総合整備事業 三好
工事名	R 1 三耕 中山間 三好 足代4号農道工事

コード	名称	数量	単位	単価	金額	備考
	軽油 ハトール給油	34.000	L			
	運転手(特殊)		人			
	合計					算出数量 100.000 m3
	単価		m3			
	*** S単 - 22号 ***					
	【ガードレール設置】		m		1.000 m	当たり算出
	【ガードレール設置】 コンクリート建込, 塗装品C-2B, 21m未満, -, 無し, 直線部, 曲支柱, しない			冬期補正: なし 亜熱帯補正: なし	豪雪補正: なし 基本給時間: 8.0	
	1) 建込区分	コンクリート建込		超勤時間: 0.0	深夜時間: 0.0	
	2) 塗装・規格	塗装品C-2B		週休: 補正なし		
	3) 施工規模	21m未満				
	4) 時間的制約	-				
	5) 夜間作業	無し				
	6) 施工区分	直線部				
	7) 支柱区分	曲支柱				
	8) 材料費の控除	しない				
	ガードレール設置(コンクリート建込) 塗装品(白色)C-2B	1.500	m			
	ガードレール設置(曲げ支柱)加算額 B・C種(支柱間隔2m)	1.000	m			
	合計					算出数量 1.000 m
	単価		m			
	*** S単 - 23号 ***					

事業名	中山間地域総合整備事業 三好
工事名	R 1 三耕 中山間 三好 足代4号農道工事

コード	名称	数量	単位	単価	金額	備考
	SP 掘削		m3		1.000 m3	当たり算出
	SP 掘削 土砂,片切掘削,-,-,-,-,-,-,-			冬期補正:なし 亜熱帯補正:なし 超勤時間:0.0 週休:補正なし	豪雪補正:なし 基本給時間:8.0 深夜時間:0.0	
	1)土質	土砂				
	2)施工方法	片切掘削				
	3)岩質	-				
	4)押土の有無	-				
	5)障害の有無	-				
	6)施工数量					
	7)火薬使用	-				
	8)破砕片除去の有無	-				
	9)集積押土の有無	-				
	単 価		m3			
	*** S単 - 24号 ***					
	SP 床掘り		m3		1.000 m3	当たり算出
	SP 床掘り 土砂,平均施工幅1m以上2m未満,無し,無し			冬期補正:なし 亜熱帯補正:なし 超勤時間:0.0 週休:補正なし	豪雪補正:なし 基本給時間:8.0 深夜時間:0.0	
	1)土質区分	土砂				
	2)施工方法	平均施工幅1m以上2m未満				
	3)土留方式の種類	無し				
	4)障害の有無	無し				
	単 価		m3			

事業名	中山間地域総合整備事業 三好
工事名	R 1 三耕 中山間 三好 足代4号農道工事

コード	名称	数量	単位	単価	金額	備考
	*** S単 - 25号 ***					
	SP 土砂等運搬		m3		1.000 m3	当たり算出
	SP 土砂等運搬 標準,ハッパ山積0.8m3(平積0.6m3),土砂(岩塊・玉石混り土含む),無し,22.5km以下			冬期補正:なし 亜熱帯補正:なし 超勤時間:0.0 週休:補正なし	豪雪補正:なし 基本給時間:8.0 深夜時間:0.0	
	1)土砂等発生現場 2)積込機種・規格 3)土質 4)DID区間の有無 5)運搬距離(km)	標準 ハッパ山積0.8m3(平積0.6m3) 土砂(岩塊・玉石混り土含む) 無し 22.5km以下				
	単 価		m3			
	*** S単 - 26号 ***					
	SP 基面整正		m ²		1.000 m ²	当たり算出
	SP 基面整正 基面整正			冬期補正:なし 亜熱帯補正:なし 超勤時間:0.0 週休:補正なし	豪雪補正:なし 基本給時間:8.0 深夜時間:0.0	
	1)整形区分	基面整正				
	単 価		m ²			
	*** S単 - 27号 ***					
	SP 法面整形		m ²		1.000 m ²	当たり算出

事業名	中山間地域総合整備事業 三好
工事名	R 1 三耕 中山間 三好 足代4号農道工事

コード	名称	数量	単位	単価	金額	備考
	SP 法面整形 盛土部,有り,無し,礫質土、砂及び砂質土、粘性土、			冬期補正:なし 亜熱帯補正:なし 超勤時間:0.0 週休:補正なし	豪雪補正:なし 基本給時間:8.0 深夜時間:0.0	
	1)整形箇所 2)法面締固めの有無 3)現場制約の有無 4)土質 5)長期割引単価区分	盛土部 有り 無し 礫質土、砂及び砂質土、粘性土				
	単 価		m ²			
	*** S単 - 28号 ***					
	SP 殻運搬		m3		1.000 m3	当たり算出
	SP 殻運搬 コンクリート構造物とりこわし,機械積込,無し,11.5km以下			冬期補正:なし 亜熱帯補正:なし 超勤時間:0.0 週休:補正なし	豪雪補正:なし 基本給時間:8.0 深夜時間:0.0	
	1)殻発生作業 2)積込工法区分 3)DID区間の有無 4)運搬距離(km)	コンクリート構造物とりこわし 機械積込 無し 11.5km以下				
	単 価		m3			
	*** S単 - 29号 ***					
	SP 殻運搬		m3		1.000 m3	当たり算出
	SP 殻運搬 舗装版破碎,機械積込(舗装版厚15cm以下),無し,11.5km以下			冬期補正:なし 亜熱帯補正:なし	豪雪補正:なし 基本給時間:8.0	

事業名	中山間地域総合整備事業 三好
工事名	R 1 三耕 中山間 三好 足代4号農道工事

コード	名称	数量	単位	単価	金額	備考
				超勤時間:0.0 週休:補正なし	深夜時間:0.0	
	1)穀発生作業 2)積込工法区分 3)DID区間の有無 4)運搬距離(km)	舗装版破碎 機械積込(舗装版厚15cm以下) 無し 11.5km以下				
	単 価		m3			
	*** S単 - 30号 ***					
	SP 舗装版破碎		m ²		1.000 m ² 当たり算出	
	SP 舗装版破碎 アスファルト舗装版,無し,不要,10cm以下,-,有リ,			冬期補正:なし 亜熱帯補正:なし	豪雪補正:なし 基本給時間:8.0	
				超勤時間:0.0 週休:補正なし	深夜時間:0.0	
	1)舗装版種別 2)障害等の有無 3)騒音振動対策 4)舗装版厚 5)Co+As(加-)舗装によるアスファルト舗装 6)積込作業の有無 7)長期割引単価区分	アスファルト舗装版 無し 不要 10cm以下 - 有リ				
	単 価		m ²			
	*** S単 - 31号 ***					
	SP 基礎碎石		m ²		1.000 m ² 当たり算出	
	SP 基礎碎石 17.5cm超20.0cm以下,再生クラッシュ RC-40 40~0mm,			冬期補正:なし 亜熱帯補正:なし	豪雪補正:なし 基本給時間:8.0	

事業名	中山間地域総合整備事業 三好
工事名	R 1 三耕 中山間 三好 足代 4 号農道工事

コード	名称	数量	単位	単価	金額	備考
				超勤時間:0.0 週休:補正なし	深夜時間:0.0	
	1) 碎石の厚さ 2) 碎石の種類 3) 長期割引単価区分	17.5cm超20.0cm以下 再生クランチャレン RC-40 40~0mm				
	単 価		m ²			
	*** S単 - 32号 ***					
	SP 基礎碎石		m ²		1.000 m ² 当たり算出	
	SP 基礎碎石 7.5cm超12.5cm以下,再生クランチャレン RC-40 40~0mm,			冬期補正:なし 亜熱帯補正:なし	豪雪補正:なし 基本給時間:8.0	
				超勤時間:0.0 週休:補正なし	深夜時間:0.0	
	1) 碎石の厚さ 2) 碎石の種類 3) 長期割引単価区分	7.5cm超12.5cm以下 再生クランチャレン RC-40 40~0mm				
	単 価		m ²			
	*** S単 - 33号 ***					
	SP 基礎碎石		m ²		1.000 m ² 当たり算出	
	SP 基礎碎石 12.5cm超17.5cm以下,再生クランチャレン RC-40 40~0mm,			冬期補正:なし 亜熱帯補正:なし	豪雪補正:なし 基本給時間:8.0	
				超勤時間:0.0 週休:補正なし	深夜時間:0.0	
	1) 碎石の厚さ 2) 碎石の種類	12.5cm超17.5cm以下 再生クランチャレン RC-40 40~0mm				

事業名	中山間地域総合整備事業 三好
工事名	R 1 三耕 中山間 三好 足代4号農道工事

コード	名称	数量	単位	単価	金額	備考
	3)長期割引単価区分					
	単 価		m ²			
	*** S単 - 34号 ***					
	SP コンクリート		m3		1.000 m3	当たり算出
	SP コンクリート 無筋・鉄筋構造物,人力打設,-,一般養生,-,無し,-,18-8-40(高炉B)			冬期補正:なし 亜熱帯補正:なし	豪雪補正:なし 基本給時間:8.0	
	W/C65%,			超勤時間:0.0 週休:補正なし	深夜時間:0.0	
	1)構造物種別	無筋・鉄筋構造物				
	2)打設工法	人力打設				
	3)設計日打設量	-				
	4)養生工の種類	一般養生				
	5)圧送管延長距離区分	-				
	6)現場内小運搬の有無	無し				
	7)打設高さ、水平距離	-				
	8)コンクリート規格	18-8-40(高炉B) W/C65%				
	単 価		m3			
	*** S単 - 35号 ***					
	SP コンクリート		m3		1.000 m3	当たり算出
	SP コンクリート 小型構造物,人力打設,-,一般養生,-,無し,-,18-8-25(20)(高炉B) W			冬期補正:なし 亜熱帯補正:なし	豪雪補正:なし 基本給時間:8.0	
	/C65%,			超勤時間:0.0 週休:補正なし	深夜時間:0.0	
	1)構造物種別	小型構造物				
	2)打設工法	人力打設				

事業名	中山間地域総合整備事業 三好
工事名	R 1 三耕 中山間 三好 足代4号農道工事

コード	名称	数量	単位	単価	金額	備考
	3)設計日打設量	-				
	4)養生工の種類	一般養生				
	5)圧送管延長距離区分	-				
	6)現場内小運搬の有無	無し				
	7)打設高さ、水平距離	-				
	8)ｺﾝｸﾘｰﾄ規格	18-8-25(20)(高炉B) W/C65%				
	単 価		m3			
	*** S単 - 36号 ***					
	平張ｺﾝｸﾘｰﾄ		m3		1.000 m3	当たり算出
	SP ｺﾝｸﾘｰﾄ			冬期補正:なし 亜熱帯補正:なし	豪雪補正:なし 基本給時間:8.0	
	無筋・鉄筋構造物,人力打設,-,一般養生,-,無し,-,18-8-25(20)(高炉B) W/C65%,			超勤時間:0.0 週休:補正なし	深夜時間:0.0	
	1)構造物種別	無筋・鉄筋構造物				
	2)打設工法	人力打設				
	3)設計日打設量	-				
	4)養生工の種類	一般養生				
	5)圧送管延長距離区分	-				
	6)現場内小運搬の有無	無し				
	7)打設高さ、水平距離	-				
	8)ｺﾝｸﾘｰﾄ規格	18-8-25(20)(高炉B) W/C65%				
	単 価		m3			
	*** S単 - 37号 ***					
	SP ｺﾝｸﾘｰﾄ		m3		1.000 m3	当たり算出
	SP ｺﾝｸﾘｰﾄ			冬期補正:なし 亜熱帯補正:なし	豪雪補正:なし 基本給時間:8.0	
	無筋・鉄筋構造物,人力打設,-,一般養生,-,無し,-,18-8-25(20)(高					

事業名	中山間地域総合整備事業 三好
工事名	R 1 三耕 中山間 三好 足代4号農道工事

コード	名称	数量	単位	単価	金額	備考
	炉B) W/C65%,			超勤時間:0.0 週休:補正なし	深夜時間:0.0	
	1)構造物種別	無筋・鉄筋構造物				
	2)打設工法	人力打設				
	3)設計日打設量	-				
	4)養生工の種類	一般養生				
	5)圧送管延長距離区分	-				
	6)現場内小運搬の有無	無し				
	7)打設高さ、水平距離	-				
	8)コンクリート規格	18-8-25(20)(高炉B) W/C65%				
	単 価		m3			
	*** S単 - 38号 ***					
	SP 型枠		m ²		1.000 m ² 当たり算出	
	SP 型枠 一般型枠,鉄筋・無筋構造物			冬期補正:なし 亜熱帯補正:なし	豪雪補正:なし 基本給時間:8.0	
				超勤時間:0.0 週休:補正なし	深夜時間:0.0	
	1)型枠の種類	一般型枠				
	2)構造物の種類	鉄筋・無筋構造物				
	単 価		m ²			
	*** S単 - 39号 ***					
	SP 型枠		m ²		1.000 m ² 当たり算出	
	SP 型枠 一般型枠,小型構造物			冬期補正:なし 亜熱帯補正:なし	豪雪補正:なし 基本給時間:8.0	
				超勤時間:0.0 週休:補正なし	深夜時間:0.0	

事業名	中山間地域総合整備事業 三好
工事名	R 1 三耕 中山間 三好 足代4号農道工事

コード	名称	数量	単位	単価	金額	備考
	1)型枠の種類 2)構造物の種類	一般型枠 小型構造物				
	単 価		m ²			
	*** S単 - 40号 ***					
	SP 目地板		m ²		1.000 m ² 当たり算出	
	SP 目地板 目地板(瀝青繊維質板) t=10mm			冬期補正:なし 亜熱帯補正:なし 超勤時間:0.0 週休:補正なし	豪雪補正:なし 基本給時間:8.0 深夜時間:0.0	
	1)目地板の種類	目地板(瀝青繊維質板) t=10mm				
	単 価		m ²			
	*** S単 - 41号 ***					
	捨石積工(裏石積工)		m ²		50.000 m ² 当たり算出	
	捨石積工(裏石積工) t=20cm, 割栗 15~20cm, 生コ 18-8-25			冬期補正:なし 亜熱帯補正:なし 超勤時間:0.0 週休:補正なし	豪雪補正:なし 基本給時間:8.0 深夜時間:0.0	
	1)設計厚	t=20cm				
	2)材料区分	割栗 15~20cm				
	3)目潰材料区分	生コ 18-8-25				
	割栗石 割栗 15~20cm	11.400	m ³			
	生コンクリート(高炉B) 生コ 18-8-25	1.700	m ³			
	土木一般世話役		人			

◆ 土工集計表

項 目		断面平均		単位	摘要	
		左	右			
片切掘削		93.9	19.4	m3	113	
床掘		101.2	188.4	m3	290	
埋戻	路床	構造物	26.8	23.5	m3	50
		B \leq 1.0m	0.0	13		13
		1.0m<B \leq 2.5m	0.0	14.5		15
	路体	構造物	5.3	21.0	m3	26
		B \leq 1.0m	0	15.0		15
	擁壁土工埋戻	構造物	52.6	44	m3	97
		B \leq 1.0m	16.6	9		26
1.0m<B \leq 2.5m		0	6.0	6		
盛土	路床	構造物	3.4	5	m3	8
		B \leq 1.0m	3.0	2.5		6
	擁壁土工盛土	構造物	5.4	14	m3	19
		B \leq 1.0m	3.0	5		8
基面整正		土砂		m2	186	

◆ 運搬処理工

名 称	計 算 式	単位	数量
残 土	(掘削+床掘)-(埋戻+盛土)/0.9	m3	82

◆ 各計算

名 称	計 算 式	単位	数量
コンクリート殻処理	取り壊し数量計算書参照	m3	11
アスファルト取り壊し	取り壊し数量計算書参照	m2	313
アスファルト殻処理	313m ² ×0.04m	m3	13

第 号 計 算 書

掘削・床掘工

測 点	距 離 (m)	片切(土)左			片切(土)右			床掘(土)左			床掘(土)右		
		断 面 (m2)	平均断面 (m2)	数 量 (m3)	断 面 (m2)	平均断面 (m2)	数 量 (m3)	断 面 (m2)	平均断面 (m2)	数 量 (m3)	断 面 (m2)	平均断面 (m2)	数 量 (m3)
2		0.1						0.5					
2 + 5.000	5.000	0.1	0.1	0.5				0.5	0.5	2.5	0.3		
3	15.000	0.2	0.2	2.3	0.0			0.5	0.5	7.5	0.3	0.3	4.5
4	20.000	0.4	0.3	6.0	0.1	0.1	1.0	0.5	0.5	10.0	0.3	0.3	6.0
4 + 18.800	18.800	0.4	0.4	7.5	0.1	0.1	1.9	0.5	0.5	9.4	0.3	0.3	5.6
4 + 18.800	0.000	1.8			0.1			1.0			0.3		
5	1.200	1.8	1.8	2.2	0.1	0.1	0.1	1.0	1.0	1.2	0.3	0.3	0.4
6	20.000	1.1	1.5	29.0	0.1	0.1	2.0	1.0	1.0	20.0	0.4	0.4	7.0
6 + 18.000	18.000	1.1	1.1	19.8	0.2	0.2	2.7	1.1	1.1	18.9	0.4	0.4	7.2
6 + 18.000	0.000	0.5			0.3			0.9			1.1		
7	2.000	0.6	0.6	1.1	0.4	0.4	0.7	0.9	0.9	1.8	1.1	1.1	2.2
8	20.000	0.5	0.6	11.0	0.1	0.3	5.0	0.9	0.9	18.0	4.1	2.6	52.0
8 + 10.000	10.000	1.4	1.0	9.5	0.5	0.3	3.0	1.1	1.0	10.0	8.1	6.1	61.0
8 + 14.000	4.000	1.4	1.4	5.6	0.5	0.5	2.0	1.1	1.1	4.4	8.1	8.1	32.4
8 + 15.000	1.000				0.5	0.5	0.5				8.1	8.1	8.1
8 + 15.000	0.000				0.1						0.4		
9	5.000				0.1	0.1	0.5				0.4	0.4	2.0
小 計	140.000			93.930			19.400			101.200			188.400
果 計	140.000			93.9			19.4			101.2			188.4

第 号 計 算 書		路床盛土 右												
測 点	距 離 (m)	構造物周辺数量			B<1.0m			1.0≦B<2.5m			2.5≦B<4.0m			摘 要
		断 面 (m2)	平均断面 (m2)	数 量 (m3)	断 面 (m2)	平均断面 (m2)	数 量 (m3)	断 面	平均断面	数 量	断 面	平均断面	数 量	
2 + 5.000														
3	15.000	0.1			0.1									
4	20.000	0.0	0.1	1.0	0.0	0.1	1.0							
5	20.000	0.0	0.0	0.0	0.0	0.0	0.0							
6	20.000	0.0	0.0	0.0	0.0	0.0	0.0							
7	20.000	0.0	0.0	0.0	0.0	0.0	0.0							
8	20.000	0.2	0.1	2.0	0.1	0.1	1.0							
8 + 10.000	10.000	0.1	0.2	1.5	0.0	0.1	0.5							
9	10.000	0.0	0.1	0.5	0.0	0.0	0.0							
小 計	135.000			5.0			2.5			0.0			0.0	7.5
累 計	135.000			5.0			2.5			0.0			0.0	

測 点	距 離 (m)	構造物周辺数量			B<1.0m			1.0≦B<2.5m			断 面	平均断面	数 量	摘 要
		断 面 (m2)	平均断面 (m2)	数 量 (m3)	断 面 (m2)	平均断面 (m2)	数 量 (m3)	断 面	平均断面	数 量				
2														
2 + 5.000	5.000													
3	15.000													
4	20.000													
5	20.000	0.1			0.1									
6	20.000	0.0	0.1	1.0	0.0	0.1	1.0							
7	20.000	0.1	0.1	1.0	0.1	0.1	1.0							
8	20.000	0.1	0.1	2.0	0.0	0.1	1.0							
8 + 10.000	10.000	0.1	0.1	1.0	0.0	0.0	0.0							
8 + 14.000	4.000	0.1	0.1	0.4	0.0	0.0	0.0							
小 計	134.000			5.4			3.0			0.0			0.0	8.4
累 計	134.000			5.4			3.0							

測 点	距 離 (m)	構造物周辺数量			B<1.0m			1.0≤B<2.5m			摘 要	
		断 面 (m ²)	平均断面 (m ²)	数 量 (m ³)	断 面 (m ²)	平均断面 (m ²)	数 量 (m ³)	断 面	平均断面	数 量		
2 + 5.000												
3	15.000											
4	20.000											
5	20.000	0.1			0.1							
6	20.000	0.0	0.1	1.0	0.0	0.1	1.0					
7	20.000	0.1	0.1	1.0	0.1	0.1	1.0					
8	20.000	0.1	0.1	2.0	0.0	0.1	1.0					
8 + 10.000	10.000	0.8	0.5	4.5	0.2	0.1	1.0					
9	10.000	0.3	0.6	5.5	0.0	0.1	1.0					
小 計	135.000			14.0			5.0					19.0
累 計	135.000			14.0			5.0					

測 点	距 離 (m)	構造物周辺数量			B<1.0m			1.0≦B<2.5m			摘 要
		断 面 (m2)	平均断面 (m2)	数 量 (m3)	断 面 (m2)	平均断面 (m2)	数 量 (m3)	断 面	平均断面	数 量	
2 + 5.000		0.1									
3	15.000	0.1	0.1	1.5							
4	20.000	0.1	0.1	2.0							
5	20.000	0.1	0.1	2.0							
6	20.000	0.1	0.1	2.0	0.0						
7	20.000	0.3	0.2	4.0	0.1	0.1	1.0	0.0			
8	20.000	0.3	0.3	6.0	0.6	0.4	7.0	0.3	0.2	3.0	
8 + 10.000	10.000	0.4	0.4	3.5	0.2	0.4	4.0	1.0	0.7	6.5	
9	10.000	0.1	0.3	2.5	0.0	0.1	1.0	0.0	0.5	5.0	
小 計	135.000			23.5			13.0			14.5	51.0
累 計	135.000			23.5			13.0	0.0	0.00	14.5	

第 号 計 算 書		埋 戻 右									
測 点	距 離 (m)	構造物周辺数量			B<1.0m			1.0≤B<2.5m			摘 要
		断 面 (m2)	平均断面 (m2)	数 量 (m3)	断 面 (m2)	平均断面 (m2)	数 量 (m3)	断 面	平均断面	数 量	
2 + 5.000		0.2									
3	15.000	0.2	0.20	3.0							
4	20.000	0.2	0.20	4.0							
5	20.000	0.2	0.20	4.0							
6	20.000	0.2	0.20	4.0	0.0						
7	20.000	0.3	0.25	5.0	0.1	0.05	1.0				
8	20.000	0.5	0.40	8.0	0.0	0.05	1.0	0.0			
8 + 10.000	10.000	1.3	0.90	9.0	0.7	0.35	3.5	0.6	0.30	3.0	
9	10.000	0.1	0.70	7.0	0.0	0.35	3.5	0.0	0.30	3.0	
小 計	135.000			44.0			9.0			6.0	59.0
累 計	135.000			44.0			9.0			6.0	

第 号 計 算 書		埋 戻 右 路 体									
測 点	距 離 (m)	構造物周辺数量			B<1.0m			1.0≦B<2.5m			摘 要
		断 面 (m2)	平均断面 (m2)	数 量 (m3)	断 面 (m2)	平均断面 (m2)	数 量 (m3)	断 面	平均断面	数 量	
2 + 5.000											
3	15.000										
4	20.000										
5	20.000										
6	20.000										
7	20.000	0.0			0.0						
8	20.000	0.7	0.37	7.3	0.4	0.22	4.3				
8 + 10.000	10.000	1.0	0.87	8.7	0.9	0.64	6.4				
9	10.000	0.0	0.50	5.0	0.0	0.43	4.3				
小 計	135.000			21.0			15.0				35.9
累 計	135.000			21.0			15.0				

擁 壁 数 量 集 計 書

種 別	規 格	算 式	1号もたれ式擁壁	2号もたれ式擁壁	1-1号重力式擁壁	1-2号重力式擁壁
延 長		$\Sigma L=95.1m$	46.4	12.8	21.5	14.40
基礎碎石	t=200 RC-40	次頁参	28	7.6	20	18
コンクリート	$\sigma_{ck}=18N/mm^2$	次頁参 Vc=	14	4.3	18	26
目地材	t=10	$Vc \times 1/10$	1.4 m ²	0.4 m ²	1.8 m ²	2.6 m ²
型 枠	無筋構造物	次頁参 Af=	92	25	63	78
間詰めモルタル		$L \times 0.02$	0.9 m ³	-	-	-
水抜きパイプ		平均擁壁高さ	0.9 m	0.9 m	1.2 m	2.2 m
		平均擁壁厚み	0.3 m	0.3 m	0.5 m	0.6 m
		平均高さ(根入れ控除)	0.4 m	0.4 m	0.7 m	0.5 m
		吸出し防止材箇所数	6.0 箇所	2.0 箇所	5.0 箇所	3.0 箇所
		吸出し防止材面積	0.1 m ²	0.1 m ²	0.1 m ²	0.1 m ²
		延長	2.0 m	0.7 m	2.4 m	1.9 m

1号もたれ式擁壁

数量計算書

測点	点間距離		壁底 B	壁高 H	根入れ 深さ	コンクリート $A=1/2*(0.20+B)*H$			型枠 $L=2.049 \cdot h$			基礎砕石 $B=B+0.20$		
	センター	計画				断面 A	平均	数量	断面 L	平均	数量	断面 B	平均	数量
No. 4 + 18.800			0.300	0.50		0.125			1.02			0.50		
No. 4 + 19.400	0.60	0.50	0.424	1.12		0.349	0.24	0.12	2.29	1.66	0.83	0.62	0.56	0.28
No. 5	0.60	0.70	0.422	1.11	0.495	0.345	0.35	0.24	2.27	2.28	1.60	0.62	0.62	0.44
No. 5 + 6.800	6.80	6.80	0.390	0.95		0.280	0.31	2.13	1.95	2.11	14.35	0.59	0.61	4.12
No. 6 + 10.300			0.444	1.22		0.393			2.50			0.64		
No. 7	9.70	9.70	0.366	0.83	0.495	0.235	0.31	3.04	1.70	2.10	20.37	0.57	0.61	5.87
No. 7 + 6.867 BC.3	6.87	6.90	0.300	0.50		0.125	0.18	1.24	1.02	1.36	9.40	0.50	0.53	3.68
No. 7 + 14.300			0.452	1.26		0.411			2.58			0.65		
No. 7 + 14.900	0.60	0.60	0.452	1.26		0.411	0.41	0.25	2.58	2.58	1.55	0.65	0.65	0.39
No. 7 + 15.400	0.50	0.50	0.200	0.00		0.000	0.21	0.10	0.00	1.29	0.65	0.40	0.53	0.26
No. 7 + 15.940	0.54	0.50	0.452	1.26		0.411	0.21	0.10	2.58	1.29	0.65	0.65	0.53	0.26
No. 8	4.60	6.10	0.394	0.97	0.495	0.288	0.35	2.13	1.99	2.28	13.94	0.59	0.62	3.80
No. 8 + 4.000	4.00	4.30	0.346	0.73		0.199	0.24	1.05	1.50	1.74	7.49	0.55	0.57	2.45
No. 8 + 5.300	1.30	1.40	0.300	0.50		0.125	0.16	0.23	1.02	1.26	1.76	0.50	0.52	0.73
No. 8 + 8.100			0.300	0.50		0.125			1.02			0.50		
No. 8 + 9.300	1.20	1.30	0.514	1.57	0.495	0.560	0.34	0.45	3.22	2.12	2.76	0.71	0.61	0.79
No. 8 + 10.000	0.70	0.70	0.500	1.50	0.495	0.525	0.54	0.38	3.07	3.15	2.20	0.70	0.71	0.49
No. 8 + 14.000	4.00	4.30	0.420	1.10		0.341	0.43	1.86	2.25	2.66	11.45	0.62	0.66	2.84
No. 8 + 14.000	0.00	0.30	0.200	0.00		0.000	0.17	0.05	0.00	1.13	0.34	0.40	0.51	0.15
No. 8 + 14.000	0.00	0.30	0.420	1.10		0.341	0.17	0.05	2.25	1.13	0.34	0.62	0.51	0.15
No. 8 + 14.000	0.00	1.5	0.3	0.50		0.125	0.23	0.35	1.02	1.64	2.46	0.50	0.56	0.84
計	42.01	46.40						13.77			92.13			27.55
合計	42.01	46.40						13.77			92.13			27.55

1-1号重力式擁壁

数量計算書

測 点	点間距離		壁底 B	壁高 H	根入れ 深さ	コンクリート A=1/2*(0.30+B)*H			型 枠 L=2.044・H			基礎砕石 B=B+0.20		
	センター	計画				断面 A	平均	数量	断面 L	平均	数量	断面 B	平均	数量
No. 6 + 18.000			0.450	0.50		0.188			1.02			0.65		
No. 7	2.00	2.00	0.495	0.65	0.495	0.258	0.22	0.45	1.33	1.18	2.35	0.70	0.67	1.34
No. 7 + 6.867 BC. 3	6.87	6.90	0.663	1.21		0.583	0.42	2.90	2.47	1.90	13.12	0.86	0.78	5.38
No. 8	13.13	12.60	1.041	2.47	0.495	1.656	1.12	14.11	5.05	3.76	47.39	1.24	1.05	13.23
計	22.00	21.50						17.46			62.86			19.95
合計	22.00	21.50						17.46			62.86			19.95

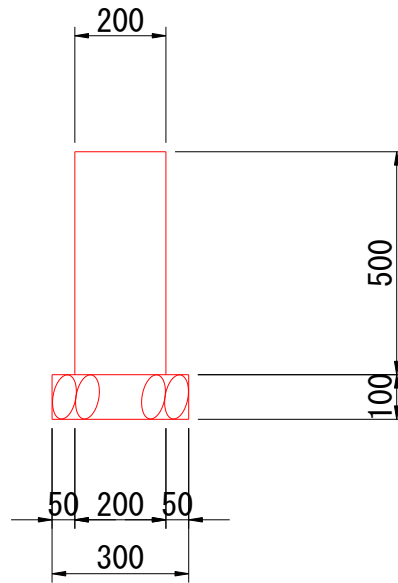
1-2号重力式擁壁

数量計算書

測 点	点 間 距 離		壁底 B	壁高 H	根入れ 深さ	コンクリート A=1/2*(0.30+B)*H+0.017			型 枠 L=2.044・H+0.333			基礎碎石 B=B+0.20		
	センター	計画				断面 A	平 均	数 量	断面 L	平 均	数 量	断面 B	平 均	数 量
No. 8			1.041	2.47	0.70	1.67			5.38			1.24		
No. 8 + 5.300	5.30	5.10	1.200	3.00		2.27	1.97	10.05	6.47	5.92	30.21	1.40	1.32	6.73
No. 8 + 10.000	4.70	4.50	1.200	3.00	2.76	2.27	2.27	10.20	6.47	6.47	29.09	1.40	1.40	6.30
No. 8 + 15.000	5.00	4.80	0.450	0.50		0.20	1.24	5.93	1.36	3.91	18.77	0.65	1.03	4.92
計	15.00	14.40						26.18			78.07			17.95
合計	15.00	14.40						26.18			78.07			17.95

数 量 計 算 書

舗装止壁



10.0 m 当り 数 量

名 称	規 格	算 式	単 位	数 量
舗装止壁	10.0m当り			
コンクリート	18-8-40	$0.5 \times 0.2 \times 10.0$	m ³	1.000
型 枠	小型	$2.0 \times 0.5 \times 10$	m ²	10.00
基礎材	RC-40,t=100	0.3×10.0	m ²	3.00
		右側 No. 2+5.000~No. 6+18.000	m	93.00
		右側 No. 8+15.000~No. 9	m	5.00
		左側 待避所 (No. 2+5.000付近)	m	11.80
		合計	m	109.80

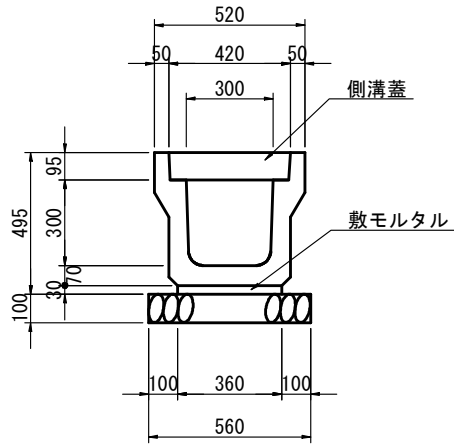
水路工数量集計書

種別	規格	算式		1-1号落ちふた式	1-2号落ちふた式	U型	L型
延長		$\Sigma L=130.9m$		64.4	42.9	10.4	13.2
本体	次頁参		個	33.0	22.0	-	-
コンクリート	$\sigma_{ck}=18N/mm^2$		m3	-	-	2.1	1.6
型枠			m2	-	-	23	15
基礎碎石	RC-40	※ロス率×1.2計上	m3	4.3	1.9	-	-
基礎碎石	RC-40		m2	-	-	7.3	5.3
側溝蓋	次頁参		枚	129	86	21	27
目地材	瀝青纖維質板, t=10mm		m2	-	-	0.2	0.2

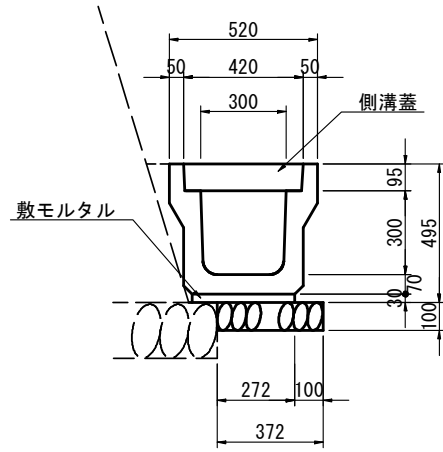
数 量 計 算 書

排水構造物工

1-1号



1-2号



10.0 m 当 り 数 量

名 称	規 格	算 式	単 位	数 量
1-1号落ちふた式U型側溝				
本体	3種	10.00/2.00	個	5.00
敷モルタル	1 : 3	0.36×0.03×10.00	m ³	0.11
基礎材	RC-40 t=100	0.56×10.00	m ²	5.60
側溝蓋	3種	10.00/0.50	枚	20.00
			L= m	64.400
1-2号落ちふた式U型側溝				
本体	3種	10.00/2.00	個	5.000
敷モルタル	1 : 3	0.36×0.03×10.00	m ³	0.11
基礎材	RC-40 t=100	0.372×10.00	m ²	3.72
側溝蓋	3種	10.00/0.50	枚	20.00
			L= m	42.900

